

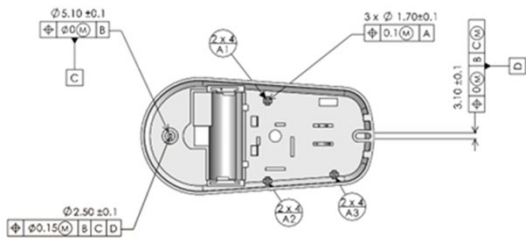
学生時代に力を入れたことは、 何ですか？



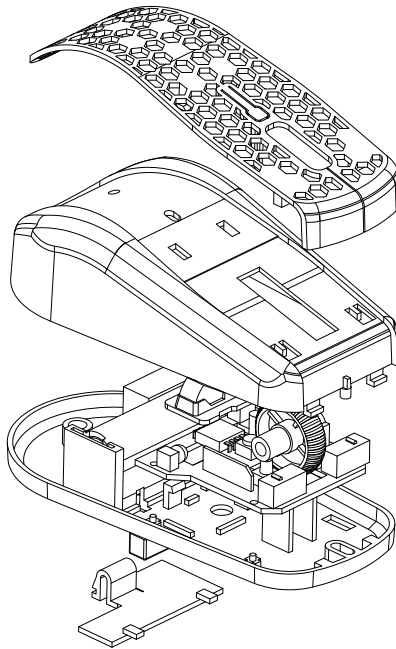
イラストの著作者：macrovector / 出典：Freepik



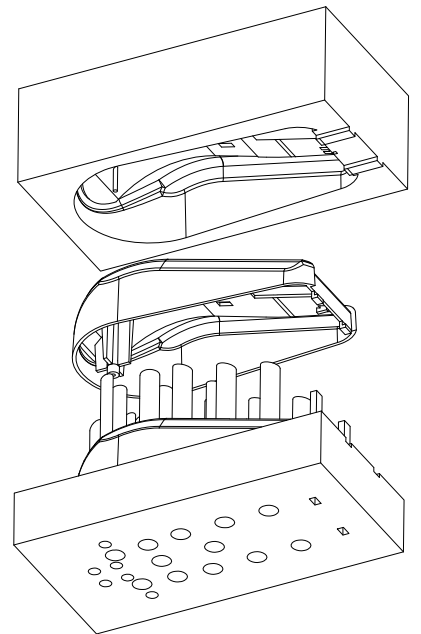
外観



3Dアノテートモデル / 幾何公差



分解立体図



金型モデル

2023年優勝チーム 大阪電気通信大学
山中・日高 チームの作品

企業のエンジニアが審査する

設計コンテスト2024



設計コンテスト2024 |

主催：日本設計工学会